

14. 사용상의 주의점

- 본체에 강한 충격을 주지마십시오. 고장의 원인이 됩니다.
- 전기기구입니다. 절대 물을 뿌리지 마십시오.
- 보수, 점검을 위한 분해 항목 이외에는 절대 분해하지 마십시오.
- 외부청소는 항상 부드럽고 마른 걸레로 닦아 주십시오. 본체의 카바가 심하게 더러울 때는 적당량의 세척용 세제를 묻힌 걸레로 닦은 후 반드시 마른 걸레로 물기를 제거하십시오. (주의) 크린저, 신나, 벤진, 연산제 세제등 기구의 표면을 상하게 하는 것은 절대 사용하지 마십시오.
- 센서의 표면에 흙이 나지 않도록 주의하십시오.

15. 고장이 났을 경우

고장이 났을 경우 단수종이 아닌가 확인하고 점검 방법에 따라 점검해 주십시오. 점검 후에도 정상 작동되지 않으면 구입하신 대리점이나 당사(서울, 본사) 영업부로 연락하여 주시기 바랍니다.

원 인	점검 사항
물이 나오지 않는다.	<ul style="list-style-type: none"> <li>· 지수몽통의 지수조절나사가 열려있는지 확인한 후 완전히 열어주십시오.</li> <li>· 건전지 전원연결 콘넥터 및 전자변 연결 콘넥터가 연결되어 있는지 확인한 후 연결하여 주십시오.</li> <li>· 감지거리가 필요 이상 길게 조정되어 있거나 짧게 조정되어 있는지 확인한 후 감지거리를 조정하여 주십시오.</li> <li>· 감지센서의 표면에 이물 등이 묻어 있지 않은지 확인한 후 깨끗이 닦아주십시오.</li> <li>· 건전지 케이스내의 건전지 극성이 올바르게 확인한 후 바르게 끼워주십시오.</li> <li>· 건전지 수명이 다되지 않았는지 확인한 후 건전지를 교환하여 주십시오.</li> <li>· 다이아추레임 패킹부의 작은 구멍이 막히지 않았는지 확인한 후 뚫어주십시오.</li> </ul>
물이 지수 되지 않는다.	<ul style="list-style-type: none"> <li>· 피스톤부의 시트면에 이물이 끼지 않았는지 확인한 후 이물을 제거하여 주십시오.</li> <li>· 피스톤부의 작은 구멍이 막히지 않았는지 확인한 후 0.4~0.5mm 핀으로 뚫어주십시오.</li> <li>· 다이아추레임 패킹부에 이물이 끼지 않았는지 확인한 후 이물을 제거하여 주십시오.</li> </ul>
유니온 부에서 누수된다.	<ul style="list-style-type: none"> <li>· 유니온 O링을 교환하여 주십시오.</li> <li>· 유니온 너트를 견고히 고정하여 주십시오.</li> </ul>
버튼부에서 누수된다.	<ul style="list-style-type: none"> <li>· 수동버튼 동치의 O-링을 확인한 뒤 파손되었을 경우 교환해 주십시오.</li> </ul>

제품보증서

제 품 명	전자감지식 대변기 세척밸브(건전지식)
모델번호	TC-401B
구 입 일	년 월 일 보증기간(1년)
*소비자 주소	성명
*대리점 연락처	상호
	전화
	판 매 금 액
	원

- \*표시된 공인된 기재사항이 없거나 불실한 경우에는 보증혜택을 받지 못하오니 제품 구입시 반드시 기재사항을 기재받으신 후 소중히 보관하십시오.
- 이 보증서는 본서 기재 내용에 따라 무상수리를 약속합니다.
- 보증기간중 고장이 발생했을 경우에는 당사 A/S센터로 연락하시면 됩니다. 수리시에는 본 보증서를 꼭 제시하여 주십시오.

무상수리 규정

- 구입 후 1년(제품보증기간) 이내에 제품이 고장날 경우에만 무상서비스를 받을 수 있습니다.
- 보증기간 중 사용설명서나 주의사항 라벨 등의 내용에 따른 정상적인 사용상태에서의 고장인 경우에는 무상으로 수리하여 드립니다.

유상수리 규정

- \*보증기간중이라도 다음의 경우에는 유상으로 수리됩니다.
  - 사용상의 부주의 실수 및 부당한 수리나 개조로 인한 고장 또는 손상
  - 화재, 가스피해, 수해, 지진, 낙뢰, 기타 천재지변, 공해나 이상전압 등으로 인한 고장 또는 손상
  - 구입 후 운반 또는 취급부주의로 발생한 고장 또는 손상
  - 지정하지 않은 전원(전압, 주파수) 사용이나 이상 수질로 인한 고장 또는 손상
  - 설치 후 이물질 등으로 인한 고장 또는 손상
  - 모래나 먼지가 들어가서 일으킨 고장 또는 소모품의 손상
  - 보증서 기재사항이 없거나 기재사항을 변경했을 경우
- 이 보증서는 국내에서만 유효합니다.
- 이 보증서는 재발행 하지 않습니다. 분실되지 않도록 소중히 보관 하십시오.
- 수리를 요청 때는 보증서를 꼭 제시하여 주십시오.
- 보증기간 경과후의 수리 등의 운송비용은 당사 A/S센터로 문의하여 주십시오.

1. 안전상의 주의사항 (안전을 위해 반드시 지켜주십시오.)

안전상의 주의를 잘 읽으신 후에 바르게 사용에 주십시오. 여기에 표시한 주의 사항은 안전에 관한 중요한 내용입니다 반드시 지켜주십시오.

- 경고** 이 표시의 내용을 무시하고 잘못 취급하면, 사람이 사망 또는 중상을 입을 가능성이 예상되는 내용을 나타냅니다.
- 주의** 이 표시의 내용을 무시하고 잘못 취급하면, 사람이 상해를 입을 가능성 및 물적손해가 예상되는 내용을 나타냅니다.
- 경고** 수리 기술자 이외의 사람은 절대 분해하거나 수리 개조를 행하지 않아 주십시오.

기구에 강한 충격을 주지 마십시오. 고장의 원인이 됩니다.

연결관, 배관 등에 무리한 힘을 가하지 마십시오. 누수의 원인이 됩니다.

전기기구입니다. 절대 물을 끼얹지 마십시오. 고장의 원인이 됩니다.

양변기의 시트뚜껑을 제거하고 이용하여 주십시오. \*사용자를 감지하지 못합니다. \*기구가 작동하지 않는 원인이 됩니다.

많은 채로 뒤쪽의 전자감지식 대변기 세척밸브에 기대지 않아 주십시오. \*배관 이음새 부분이 파손되어 누수의 원인이 됩니다.

직사 광선에 노출되지 않도록 해 주십시오. \*오동작의 원인이 됩니다. \*소변이 떨어지지 않게 해 주십시오. \*고장의 원인이 됩니다.

2. 제품의 특징

이 제품은 사용자가 대변기에서 떠나면 자동으로 세정되는 제품으로서 센서의 인체감지 시간에 따라 대변, 소변을 판정하여 이에 맞는 적정유량만 나오게 되므로 절수효과가 높아 경제적이며 세련된 디자인이 한결 돋보이는 제품입니다.

- (1) 안전지동으로 위생적입니다.
- (2) 세척에 필요한 최적의 유량만 나오게 되므로 절수효과가 있습니다.
- (3) 후려서 뱀뱀 타입이므로 압력변화에도 유량이 안정되고 순간유량이 많으며 내구성이 높습니다.
- (4) 수동세정 버튼이 있어 건전지 방전이나 기타 고장시에도 불편함이 없이 사용할 수 있습니다.
- (5) 손 감지센서가 별도로 있어 간편하게 소세정을 이용할 수 있습니다.

3. 제품사양

구 분	명	TC-401B
전 원	알카라인 건전지 AA(LR6) 1.5V x 4EA	
급 수 압 력	필요수압: 0.7 ~ 7.5 kgf/cm <sup>2</sup>	
토출량 조절범위	소세정: 6ℓ~10ℓ, 대세정: 8ℓ~16ℓ	
감지거리 조절범위	인체감지: 300mm~1,000mm(백지 300mmx300mm기준) 손 감 지: 150mm~200mm(백지 150mmx150mm기준)	
사 용 온 도 범 위	0℃ ~ 40℃(수온1℃~40℃)	
건전지 사용기간	약 1년 9개월(1월 10회 사용 기준)	

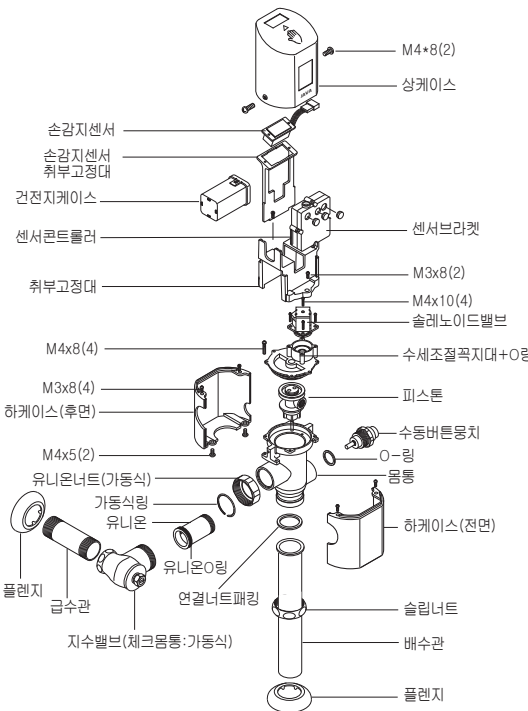
4. 작동원리 및 설명

1. 인체감지: 대변기에 사람이 가까이 가면 센서가 사용자를 감지합니다.
2. 자동세정: 사용자가 6초 이상 용변을 본 후 변기에서 물러나면 자동으로 소변 또는 대변 유량으로 세정합니다.
3. 자동정결: 장시간 사용하지 않을 경우 정결을 위해 세정을 합니다. (24시간 주기)
4. 수동세정: 건전지 방전이나 기타 고장으로 인해 자동으로 세정이 되지 않을 때는 손으로 버튼을 눌러 세정할 수 있습니다.

5. 시공완성도

1. 서양식 변기에 설치할 경우 \*양변기 시트의 시트덮개는 반드시 제거하여 주십시오.
2. 동양식 변기에 설치할 경우 \*급수관 및 배수관 길이가 짧을 경우 별도 구입후 설치하십시오.

6. 각부의 명칭 및 부품도

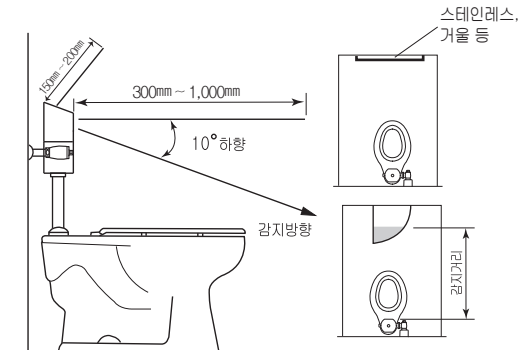


(주)티에스자바 서울시 성북구 안암동4가 41-34번지 Tel: 02-943-7748 A/S 02-943-7749 Fax:02-943-7782

제품의 기능이 충분히 발휘되도록 이 설명서 내용대로 정확히 시공하고 사용하여 주십시오.

7. 설치전의 주의사항

- 본 제품을 설치하기전에 통수를 하여 배관내의 먼지, 모래, 오물 등을 완전히 제거하여 주십시오.
- 급수는 상수도를 사용하십시오. 이 물질이 많은 물은 사용하지 마십시오.
- 겨울철 동파될 수 있는 장소에는 설치하지 않아 주십시오.
- 센서 표면에 흙이나 먼지 등이 묻어있지 않도록 주의하여 주십시오.
- 양변기에 설치할 경우에는 양변기 시트의 시트덮개를 반드시 제거하십시오.
- 센서의 감지각도 및 감지거리의 아래 그림과 같습니다. 센서의 감지영역내에 불필요한 물체가 들어가지 않도록 설치하고, 센서방향의 정면벽에 스테인레스, 거울 등의 반사가 잘되는 물체가 있는 장소는 피하여 주십시오.



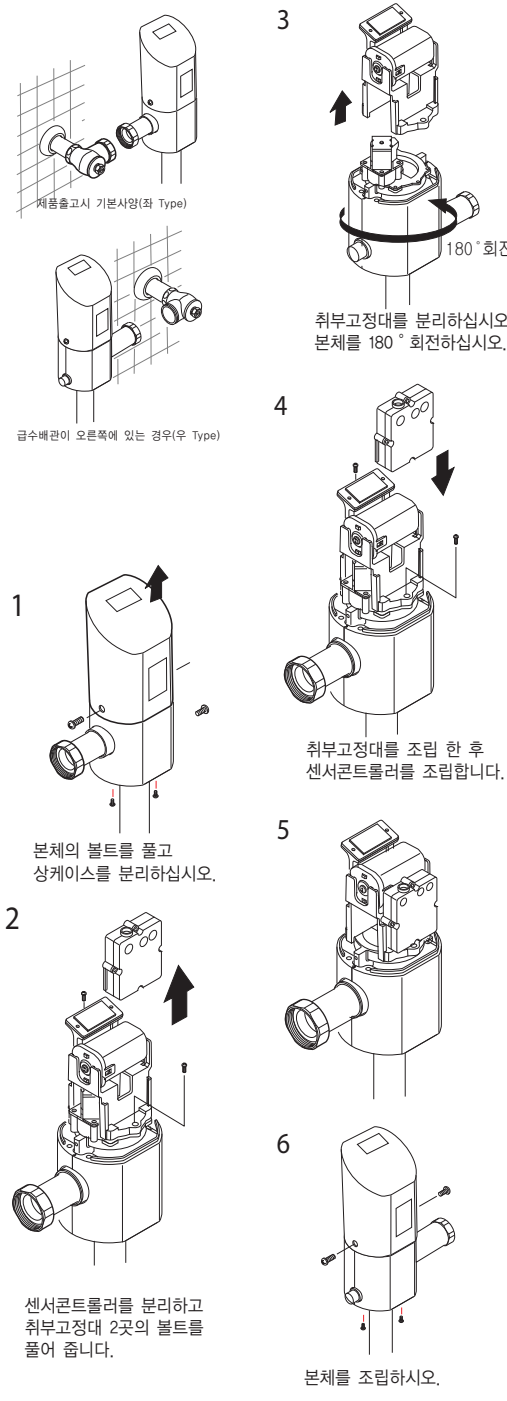
8. 설치방법

- ▶ 양변기에 설치할 경우에는 양변기 시트의 시트덮개를 제거하십시오.
- ▶ 지수밸브 설치방법
  - 급수구배관에 급수관을 연결한 후 플랜지를 밀어 넣어주십시오.
  - 급수관의 한쪽끝에 지수밸브를 설치한 후 지수 밸브꼭지를 돌려(오른쪽) 닫아주십시오.
  - \* 지수밸브꼭지는 오른쪽으로 돌리면 닫히고 왼쪽으로 돌리면 열립니다.

- ▶ 본체 설치방법(왼쪽)
  - 전자감지식 세척 밸브 몸통을 지수 밸브에 연결한 후 "A"부 치수 (110~130mm) 를 조정하여 배수관과 맞추어 체결합니다.
  - 설치높이에 맞추어 배수관의 길이는 조정하여 사용합니다.
  - 건전지를 넣습니다. (건전지 삽입 - 건전지 교환방법)을 참조하여 건전지를 건전지 케이스에 삽입하면 설치가 완료됩니다.
  - \* 주의: 건전지 삽입시 표시된 극성 (+), (-)에 주의하여 삽입하십시오.

- 건전지를 넣은 후 감지각도의 적색 램프를 확인 하면서 감지거리를 조정합니다. (감지거리 조정이 필요한 경우)
- 지수밸브를 열어 물을 통수시킨 후 각 부위의 누수여부를 체크합니다.

▶ 기본사양(좌Type)을 우Type으로 변경하여 설치하는 방법



9. 감지거리 조절방법

- 감지거리는 조정 후 출하고 있으나 만약 정상적인 사용상태에서 감지되지 않거나 벽등을 향하여 계속 감지하고 있을 때에는 다음의 방법으로 조절하여 주십시오.

- 1) 상케이스 양쪽 볼트를 풀고 센서 콘트롤러의 전원 연결 콘넥터를 약 10초 정도 분리시킨 후 다시 연결하고 감지거리를 조절하여 주십시오. \*본 제품은 건전지 수명의 연장을 위하여 센서 콘트롤러에 전원을 연결한 후 약 3분이 경과되면 감지표시 램프가 점등되지 않도록 되어 있습니다.

- 2) 센서콘트롤러의 감지거리 조절부 센서 전면 커버패킹을 열고 소형 드라이버로 감지거리 조절용 볼륨을 조금씩 회전시켜 조절하십시오. 감지거리를 필요이상 길게 하면 오동작의 원인이 되므로 작동에 필요한 최소거리로 조절하십시오. 감지거리 조절용 볼륨에 무리한 힘을 가하지 않도록 하십시오. 센서콘트롤러에 전원을 연결한 후 약 3분이 경과되면 센서가 감지하여도 감지표시 램프가 점등되지 않는 것은 정상적인 것으로서 고장이 아닙니다.

10. 유량조절방법

- 유량은 조정되어 출하고 있으나 유량이 불필요하게 많거나 적을 때에는 다음과 같은 방법으로 조절한 후 사용하십시오.

- 1) 소변세정 유량조절방법
  - 사용자가 대변기에서 약 6초이상 120초 미만 동안 사용한 후 물러나면 센서가 소변으로 판단하고 소변유량으로 세정합니다. 이때 세정량이 적거나 많을 경우 그림과 같이 동통커버의 유량조절 스크류를 돌려서 조절하십시오.

- 2) 대변세정 유량조절방법
  - 사용자가 대변기에서 약 120초 이상 사용한 후 물러나면 센서가 대변으로 판단하고 대변 유량으로 세정합니다. 그림과 같이 센서콘트롤러의 센서전면 커버패킹3를 열고 대변유량 조절 스위치를 돌려서 조절하십시오. "0"에 가까운 숫자에 위치할 경우 유량이 적어지며 큰숫자에 위치할 수록 유량이 많아집니다.

주의: 대변세정 유량 조절을 위하여 밸브몸통부의 유량조절 스크류를 돌리면 조절된 소세정 유량이 변동되므로 주의하십시오.

11. 소변세정기능 삭제방법

- 본 제품은 출하시 사용하는 시간에 따라 소변, 대변을 판단하여 세정하도록 조정하여 출하고 있으나 설치하고자 하는 변기가 소세정 유량으로 씻겨지지 않는 변기일 경우에는 소변세정 기능을 다음과 같이 삭제한 후 사용하십시오. 센서콘트롤러의 대소변 세정기능 조절 스위치를 "OFF" 위치로 전환 시키십시오. 사용시간에 관계없이 대변유량으로만 세정됩니다.

12. 수동 조작방법

- 건전지의 수명이 다 되었거나 센서의 고장 등으로 인하여 자동으로 세정되지 않을 경우에는 그림과 같이 수동세정 버튼을 1~2초간 눌러 사용하십시오.

13. 건전지 교환방법

- 사용 후 자동으로 세정되지 않거나 감지표시 램프가 자동으로 깜빡일 경우 다음과 같은 방법으로 건전지를 교환하십시오.

- 1) 대변기 케이스의 볼트를 풀고 상케이스를 열어 주십시오.
- 2) 센서콘트롤러와 건전지케이스 간에 연결되어 있는 전원연결 콘넥터를 분리하십시오.
- 3) 건전지케이스를 취부 고정대로부터 분리하십시오.
- 4) 건전지케이스 내의 건전지를 새로운 건전지로 교환한 후 반대 순서로 조립하십시오.

- 사용건전지 : 알카라인건전지 AA(LR6) 1.5V x4개
- 주의)
- 건전지케이스내의 건전지극성 (+), (-) 표시에 주의하여 끼워 주십시오.
  - 신봉의 건전지와 사용한 건전지를 혼용하여 사용하지 마십시오.
  - 다른종류(예: 망건전지, 알카라인건전지)의 건전지를 혼용하여 사용하지 마십시오.
  - 사용한 건전지를 충전, 쇼트, 분해, 가열 또는 불속에 넣지 마십시오.
  - 건전지 수명이 다된 상태에서 오랫동안 방치하지 마십시오.
  - 건전지에서 누액이 발생되어 전극판 등이 부식될 수 있습니다.

